

**Modulární varná zařízení
900XP - Plynový sporák, 6x10kW hořáky,
rozšířená plynová trouba, horní deska
3mm**

POL. #: _____

MODEL #: _____

PROJEKT # _____

SIS # _____

AIA # _____



391466 (E9AAOABJMIE)

SPORÁK PLYNOVÝ,
6X10KW, ROZŠÍŘENÁ
PLYNOVÁ TROUBA, 1200MM
- 3MM VRCHNÍ DESKA**Zkrácená specifikace****Položka č.**

Pro instalaci na nerezových nohách s možností výškového nastavení.

Vysoce účinné hořáky "Flower flame" s plynulou regulací výkonu a optimalizovaným spalováním. Zařízení proti zhasnutí plamene jako standard u hořáků k ochraně proti náhodnému zhasnutí. Komora trouby se 3 úrovněmi výsuvů pro umístění GN polic (ŠxH 972x687mm). Vnější panely z nerezové oceli s povrchovou úpravou Scotch Brite. Litinové sporákové mřížky. Extra zesílená pracovní deska z odolné 3 mm nerezové oceli. Pravoúhlé boční hrany umožňují líčující spojení mezi jednotkami.

Hlavní funkce a vlastnosti

- Osazeno nerezovými stavitelnými nožičkami (+50mm). Vhodné i pro instalaci na konzolový Cantilever systém.
- Konstrukce hořáků FlowerFlame zajistí správný a účinný ohřev pro rozličné typy nádob. Typ a uspořádání jednotlivých hořáků se liší podle jednotlivých modelů sporáků
 - 6kW hořáky o průměru 6cm a s plynulou bezstupňovou regulací od 1.5 do 6kW
 - 10kW hořáky o průměru 10cm s plynulou a bezstupňovou regulací od 2.2 do 10kW.
- Pokud není uvedeno jinak, je plynové zařízení standardně určeno pro napojení na zemní plyn s možností konverze na LPG (konverzní trysky jsou součástí balení).
- Odolné sporákové mřížky vyrobeny z litiny (nerezové na vyžádání) uzpůsobeny pro bezproblémové vaření jak v malých tak velkých nádobách.
- Hořáky s optimalizovaným spalováním.
- Každý hořák vybaven bezpečnostními ochrannými prvky pro případ uhasnutí plamene.
- Chráněný startovací plamínek.
- Rozšířená plynová, statická trouba s nerezovými hořáky se samostabilizovaným plamenem. Spodní hořáky kryté silným, vroubkovaným litinovým talem pro rovnoměrnost ohřevu a možnost umístit pekáč přímo na dno bez rizika napálení a zrychlení náběhu na nastavenou teplotu po otevření dvířek.
- Termostatem nastavitelná teplota trouby v rozmezí 120°C až 280°C.
- 40 mm silná tepelná izolace dvířek trouby
- Speciální konstrukce ovládacích prvků zamezuje průniku vody a vlhkosti do vnitřních částí zařízení.
- IPX 5 - ochrana proti průniku vody

Konstrukce

- Hloubka modulu 93cm poskytuje dostatečně velkou pracovní plochu.
- Nerezové vnější plechy s leštěním Scotch Brite.
- Boční strany pravoúhlé, zaručující přesné sestavení bloku s minimální, hygienickou spárou.
- Nerezová vrchní deska (AISI304) o síle 3mm, vyrobeno lisováním z jednoho kusu.

Příslušenství v ceně

- 1 z Chromovaný rošt pro rozšířené trouby PNC 206204

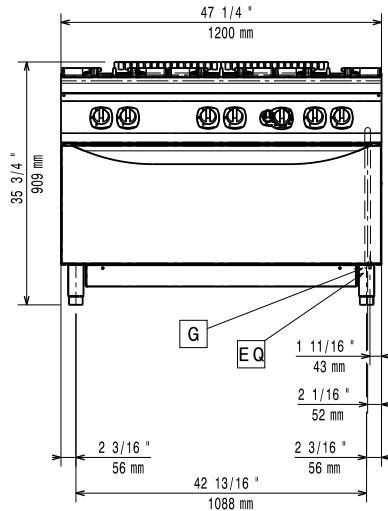
Extra příslušenství

- Sada pásky a silikonu pro utěsnění spár mezi jednotlivými moduly řady 700/900XP při sestavování varného bloku PNC 206086
- Přerušovač tahu, průměr 150mm PNC 206132
- Vymezovací kroužek (manžeta) pro 150mm slučovač tahu PNC 206133

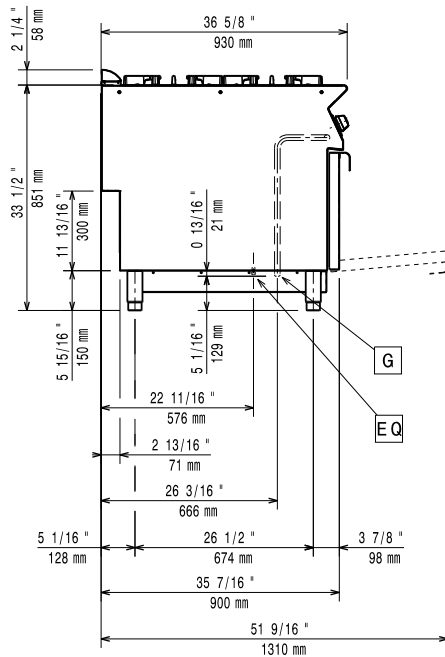
SCHVÁLENO: _____

- | | | | | | |
|---|------------|--------------------------|---|------------|--------------------------|
| • Sada 4 koleček (2 s brzdou). Nelze pro HP chladicí-mrazicí podestavbu. Nutné instalovat společně s výztuhou dna podestaveb. (XP700 / 900) | PNC 206135 | <input type="checkbox"/> | • Výztuha podestaveb (sada 2 příčných nosníků), pro instalaci koleček, š. 2000mm | PNC 206370 | <input type="checkbox"/> |
| • Sada pro ukotvení nohou k podlaze. Vhodné pro koncové moduly u instalací linky u zdi nebo při použití systému přemostění. | PNC 206136 | <input type="checkbox"/> | • Zadní krycí panel, š. 1200mm, řady 900 a 700 | PNC 206376 | <input type="checkbox"/> |
| • Nerezové opláštění nohou - přední, š. 1200mm, pro zvláštní instalaci na stavební sokl o výšce 100mm | PNC 206151 | <input type="checkbox"/> | • Drátěná ochranná mřížka na zadní komínek, délka mřížky 400mm. | PNC 206400 | <input type="checkbox"/> |
| • Nerezové opláštění nohou - přední, š. 1600mm, pro zvláštní instalaci na stavební sokl o výšce 100mm | PNC 206152 | <input type="checkbox"/> | • Pomocné madlo pro instalaci na boční stranu modulů řady 900 | PNC 216044 | <input type="checkbox"/> |
| • Tál - hladký na 1 hořák, pro umístění nad plynové hořáky řady 900. Pouze na přední hořáky do výkonu 6kW | PNC 206171 | <input type="checkbox"/> | • Pomocné madlo pro instalaci na přední stranu modulů (d: 1200mm) | PNC 216049 | <input type="checkbox"/> |
| • Tál - vroubkovaný, s prstencovou drážkou, pro umístění nad plynové hořáky řady 900. Využití jako grilovací deska. Pouze nad přední hořáky do výkonu 6kW | PNC 206172 | <input type="checkbox"/> | • Pomocné madlo pro instalaci na přední stranu modulů (d: 1600mm) | PNC 216050 | <input type="checkbox"/> |
| • Nerezové opláštění nohou - přední, š. 1200mm. Nelze pro chladicí-mrazicí podestavbu. | PNC 206178 | <input type="checkbox"/> | • Sada 2 bočních krycích panelů (levý a pravý) pro řadu 900. Slouží pro zakrytování boční stěny horního modulu i podestavby (700x900mm) | PNC 216134 | <input type="checkbox"/> |
| • Nerezové opláštění nohou - přední, š. 1600mm. Nelze pro chladicí-mrazicí podestavbu. | PNC 206179 | <input type="checkbox"/> | • Tlakový regulátor pro plynové modely bez vestavěného regulátoru | PNC 927225 | <input type="checkbox"/> |
| • Nerezové opláštění nohou - boční, sada 2 kusů, řada 900. Nelze použít pro chladicí-mrazicí HP podestavbu. | PNC 206180 | <input type="checkbox"/> | | | |
| • Sada 2 bočních, krycích panelů servisního prostoru, pro instalaci zařízení ke zdi | PNC 206181 | <input type="checkbox"/> | | | |
| • Sada 2 bočních, krycích panelů servisního prostoru, pro instalaci zařízení záda-na-záda | PNC 206202 | <input type="checkbox"/> | | | |
| • Chromovaný rošt pro rozšířenou troubu | PNC 206204 | <input type="checkbox"/> | | | |
| • Sada 4 nožiček pro instalaci zařízení na stavební sokl 100mm. (Nelze pro samostatně stojící grily ř. 900) | PNC 206210 | <input type="checkbox"/> | | | |
| • Slučovač tahu pro 1/1moduly, průměr 150mm | PNC 206246 | <input type="checkbox"/> | | | |
| • Vodovodní baterie s otočným raménkem na studenou vodu. Neobsahuje spodní nástavec. (viz. další příslušenství) | PNC 206289 | <input type="checkbox"/> | | | |
| • Sada spodních nástavců pro vodovodní baterii s otočným raménkem (SV). Určeno pro řadu 900. | PNC 206290 | <input type="checkbox"/> | | | |
| • Nerezová sporáková mřížka/rošt nad 2 hořáky řady 900 | PNC 206298 | <input type="checkbox"/> | | | |
| • Zvýšení zadního komínku vč. mřížky - š. 1200mm. Výška kompletu 225mm (180mm zvýšení + 45mm mřížka) | PNC 206306 | <input type="checkbox"/> | | | |
| • Madlo na zadní stranu, 1200mm | PNC 206309 | <input type="checkbox"/> | | | |
| • Držák na WOK pánev, pro plynové hořáky ř. 700 a 900 | PNC 206363 | <input type="checkbox"/> | | | |
| • Výztuha podestaveb (sada 2 příčných nosníků), pro instalaci koleček, š. 1200mm | PNC 206368 | <input type="checkbox"/> | | | |
| • Výztuha podestaveb (sada 2 příčných nosníků), pro instalaci koleček, š. 1600mm | PNC 206369 | <input type="checkbox"/> | | | |

Zepředu

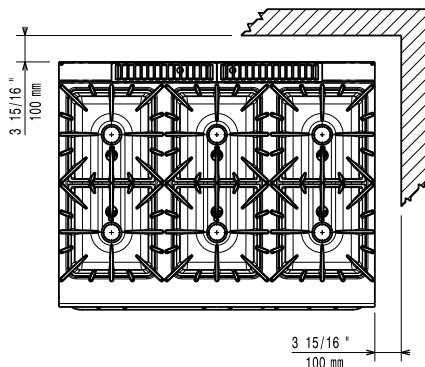


Boční



G = Plynové připojení

Shora


Plyn

Plynový výkon:	72 kW
Standardní připravenost na plyn typu:	Zemní plyn G20 (20mbar)
Alternativní typ plynu:	LPG; Zemní plyn
Prívod plynu:	1/2"

Hlavní informace

V případě, že zařízení je instalováno v blízkosti tepelně citlivých ploch a materiálů (např. dřevěný nábytek apod.) je doporučeno zachovat minimální bezpečnostní odstup 150mm od takových materiálů.

Trouba - příkon:	12.5 kW
Teplotní rozsah trouby:	120 °C MIN; 280 °C MAX
Rozměr komory (šířka):	1000 mm
Rozměr komory (výška):	380 mm
Rozměr komory (hloubka):	700 mm
Vnější rozměry, Šířka	1200 mm
Vnější rozměry, Hloubka	930 mm
Vnější rozměry, Výška	850 mm
Netto váha:	200 kg
Přepravní váha:	222 kg
Přepravní výška:	1080 mm
Přepravní šířka:	1020 mm
Přepravní hloubka:	1260 mm
Přepravní objem:	1.39 m ³

Přední hořáky - výkon
Zadní hořáky - výkon
Střední hořáky - výkon:
Certifikační skupina:
Zadní hořáky - rozměry - mm
Přední hořáky - rozměry - mm
Střední hořáky - rozměr - mm

ISO 9001; ISO 14001 - ISO 9001; ISO 14001 kW

10 - 10 kW

10 - 0/10 - 0 kW

N9CG

Ø 100 Ø 100

Ø 100 Ø 100

Ø 100 Ø 100